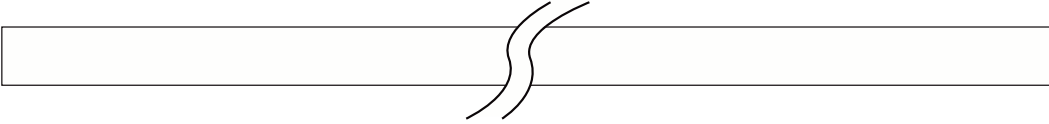

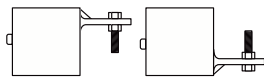
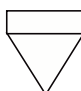
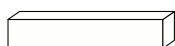


現場看板取付用パイプセット (アルミ複合板 3mm～T20mmまで)


1 セット (2 本) 15,000円(税別) / 送料別途 納期・7～10 日

看板取付・単管パイプ / 2m 直径 48.6mm 2 本			
			
くい打ち金具 (キャップ) 2 個	看板受けジョイント 4 個	くい打ち先端キャップ 2 個	ウレタンフォームスパーサー 4 個
			

使用上のご注意

1. 上記の看板取付方法はあくまでも簡易的な取付方法を記載しています。
2. 取付後の管理・点検をお願い致します。
3. 異常がございましたら速やかに撤去下さい。
4. 取付方法及び取付後の第 3 者に与える損害補償は負いません。
5. 製品保証はパイプ・部材のみ保証致します。

発 注 書

社 名	
所在地  □□□-□□□□	
メールアドレス	
担当者名	tel fax
お支払い方法 <input type="checkbox"/> 銀行振込 <small>請求書を同封します。 請求書の発行日より30日以内のお振込、厳守でお願いします。</small>	
<input type="checkbox"/> 代金引換 (西濃運輸) 代引き手数料1万円以内は300円・1万～3万円まで400円	
タ イ プ 取付パイプセット (アルミ複合板 3～15mm 用) セット	
代 金 15,000円(税別) / 送料別途	
備 考	

●ご注文は FAX で

FAX 053-427-1078



静岡県知事許可 (般-15) 第24703号
 株式会社 **サインディスプレイ**
 tel (053) 427-1077
 〒430-0838 静岡県浜松市南区鼠野町376-1